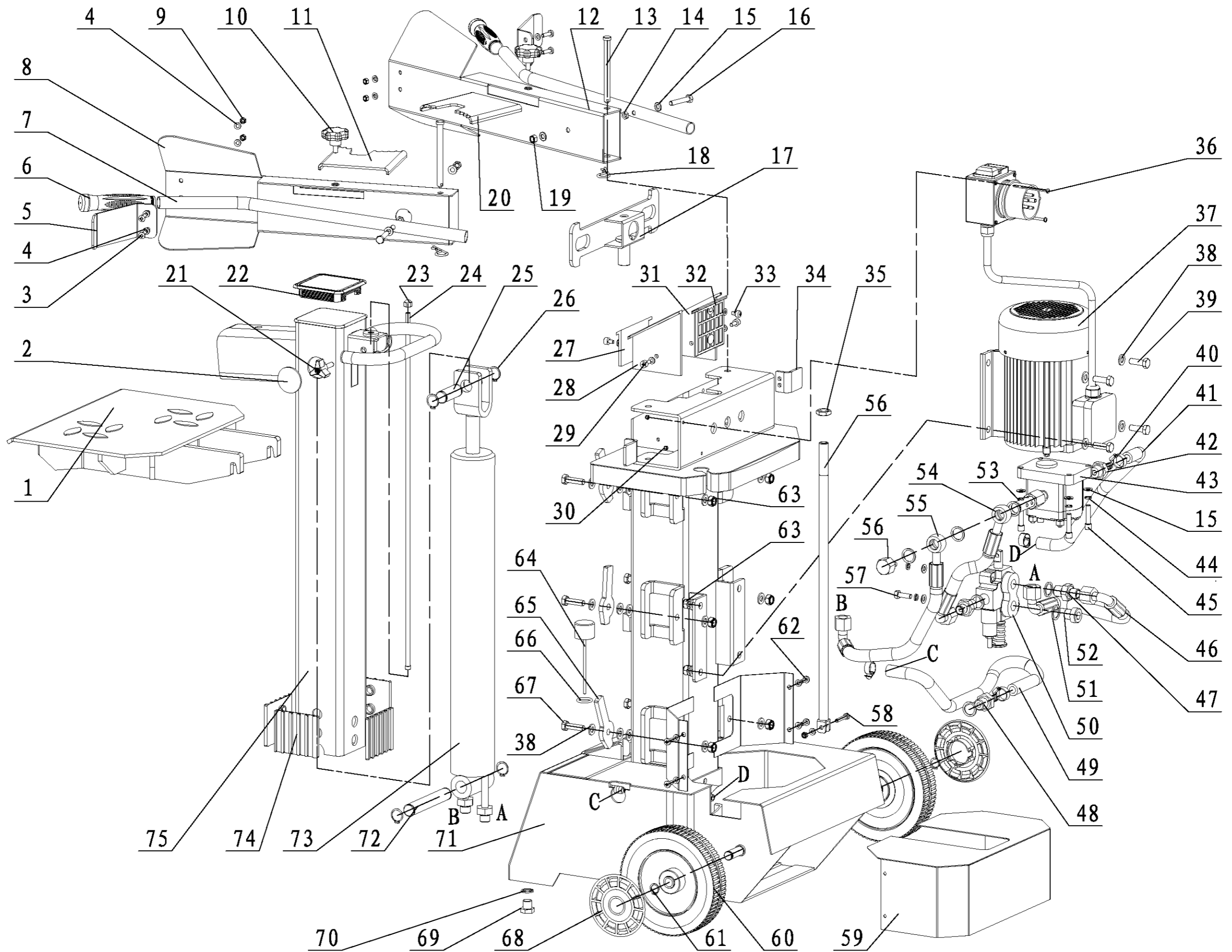


LV65



Iv 65



Skizze	Art.Nr.	Benennung
1	390 5301 024	Tischplatte
8	390 5301 018	Handschutz rechts
7	390 5301 028	Bedienarm
10	0500 6009	Sterngriffschraube-M8x23 Handgriff
11	390 5301 036	verstellbare Spannpratze rechts
12	390 5301 017	Handschutz links
20	390 5301 031	verstellbare Spannpratze links
21	0500 6010	Sterngriffschraube-M8x33
24	390 5301 034	Hubeinstellstange
36	390 5301 011	Schalter 400V 50Hz
37	390 5301 010	Motor 3.7 kW 400V 50Hz
41	390 5301 023	Hydraulikschlauch 440mm
43	390 5301 012	Pumpe
46	390 5301 026	Hydraulikschlauch 320mm
49	390 5301 023	Hydraulikschlauch 440mm
50	390 5301 013	Steuergerät
54	390 5301 027	Hydraulikschlauch 210mm
55	390 5301 025	Hydraulikschlauch 385mm
56	390 5301 038	Führungsrohr
56a	390 5301 037	Hutmutter
60	390 5301 022	Laufrolle Iv 65
64	390 5301 021	Ölverschlußkappe
69	390 5301 029	Verschlußschraube
70	390 5301 030	Dichtung
73	390 5301 019	Zylinder mit Sicherungsring
73	390 5301 032	Zylinder m.Gewindestift seitlich
74	390 5301 015	Kunststoffführung unten Satz
75	390 5301 016	Spalterrohr
27,28,31,32	390 5301 014	Kunststoffführung oben Satz
o.Abb.	390 5301 020	Dichtsatz für Zylinder mit Sicherungsring
o.Abb.	390 5301 701	Spaltkreuz Iv 65
o.Abb.	390 5301 033	Dichtsatz für Zylinder mit Gewindestift seitlich